

# 第41回 高槻市長杯中学生 6人制バレーボール大会

No. 1

(中学校での大会を含む)

2024(令和6)年

8月3日(土)

会場：高槻市立総合スポーツセンター体育館

## 男子 試合

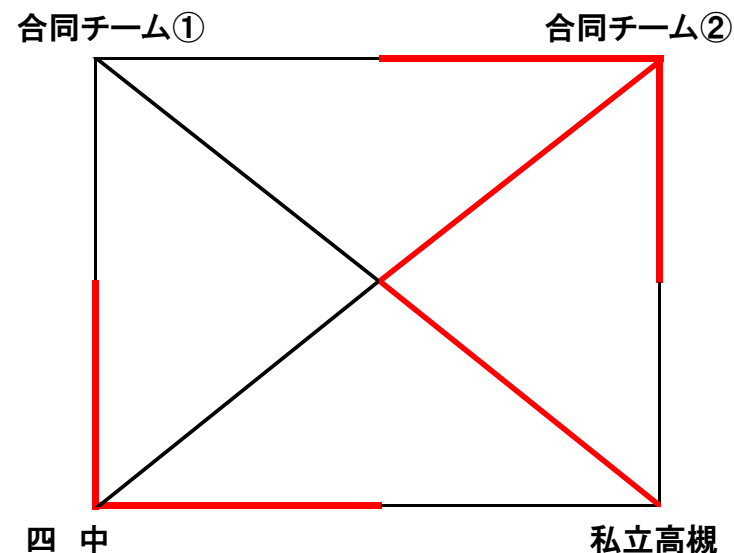
合同チーム① (柳川・三中・五領)

合同チーム② (阿武野・一中・二中)

優勝 合同チーム② (阿武野中学校・第一中学校・第二中学校)

準優勝 第四中学校

試合	各中学校体育室 総合体育館			
	チーム名	結果	チーム名	審判
中学校 体育館	合同②	2 25 - 17 0	四中	合同①
中学校 体育館	合同①	0 23 - 25 19 - 25 2	私立高槻	四中
第一試合	合同②	2 25 - 22 0	合同①	四中 私立高槻
第二試合	私立高槻	0 13 - 25 16 - 25 2	四中	合同①②
第三試合	合同①	0 12 - 25 19 - 25 2	四中	合同② 高槻私立
第四試合	合同②	2 25 - 17 25 - 20 0	私立高槻	合同① 四中



# 第41回 高槻市長杯中学生 6人制バレーボール大会

No. 2

2024(令和6)年

8月2日(金)

会場：高槻市立古曾部防災公園体育館

## 女子 試合

試合	大体育室 A				大体育室 B				中体育室 C										
	チーム名	結果		チーム名	審判	チーム名	結果		チーム名	審判	チーム名	結果		チーム名	審判				
第一試合	二中	1	24 - 26 25 - 22 10 - 15	2	芝谷	九中	冠	2	25 - 8 25 - 11	0	五領	三中	如是	0	17 - 25 6 - 25	2	川西	一中	
第二試合	一中	2	25 - 21 25 - 12	0	川西	二中冠	三中	2	25 - 6 25 - 23	0	如是	芝谷 五領	九中	2	25 - 23 25 - 22	0	七中	阿武野	
第三試合	阿武野	2	25 - 2 25 - 13	0	九中	七中	三中	2	25 - 22 26 - 24	0	一中	如是 川西	芝谷	2	25 - 22 25 - 20	0	五領	二中冠	
第四試合	八中	2	25 - 17 18 - 25 19 - 17	1	十中	柳川	阿武山	2	25 - 17 25 - 21	0	六中	四中	二中	1	12 - 25 26 - 24 9 - 15	2	冠	芝谷 五領	
第五試合	柳川	2	21 - 25 25 - 14 15 - 7	1	八中	十中	四中	2	25 - 12 25 - 16	0	阿武山	六中							

# 第41回 高槻市長杯中学生 6人制バレーボール大会

No 3

2024(令和6)年

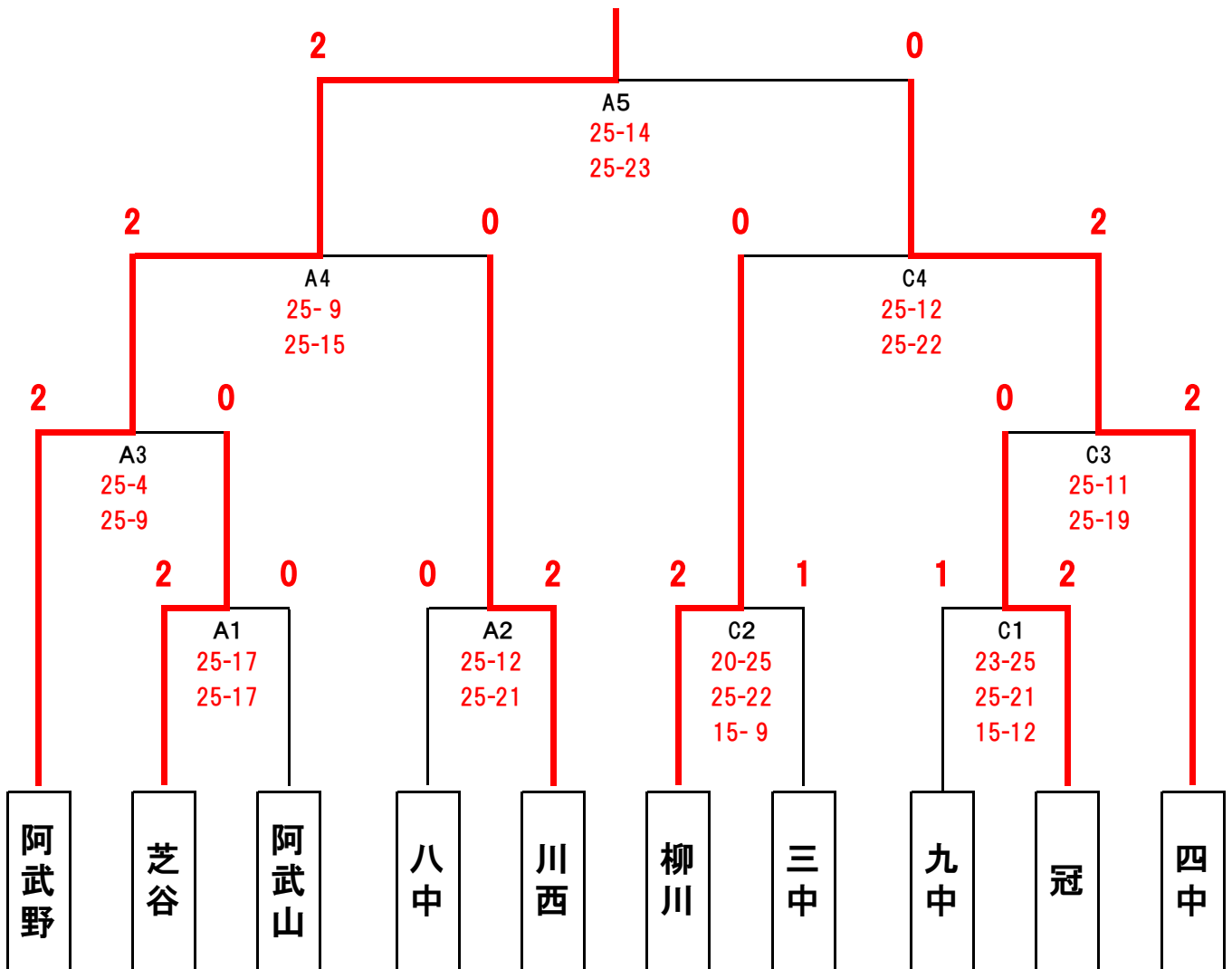
8月3日(土)

会場：高槻市立総合スポーツセンター体育館

女子 試合  
決勝トーナメント

優勝 阿武野中学校  
準優勝 第四中学校  
第三位 川西中学校  
第三位 柳川中学校

## 阿武野中学校



# 優勝，準優勝チーム一覧表

大会 回	年度	小学生の部		中学生の部		中学生女子の部	
		優 勝	準優勝	優 勝	準優勝	優 勝	準優勝
1	1984	柱本小	清水小	九 中	芝谷中	柳川中	九 中
2	1985	柱本小	清水小	九 中	一 中	一 中	柳川中
3	1986	堤 小	清水小	九 中	城南中	九 中	柳川中
4	1987	高槻B G	清水小	五領中	九 中	柳川中	七 中
5	1988	清水小	柱本小	城南中	三 中	九 中	柳川中
6	1989	高槻B G	清水小	高槻中	城南中	九 中	二 中
7	1990	高槻B G	清水小	芝谷中	城南中	九 中	二 中
8	1991	清水小 (A)	清水小 (B)	柳川中	十 中	二 中	九 中
9	1992	沢池V B C	清水小 (A)	芝谷中	十 中	九 中	二 中
10	1993	清水小 (A)	沢池V B C	柳川中	芝谷中	九 中	二 中
11	1994	高槻V B C (A)	長岡京市 スポーツ (男)	柳川中	五領中	九 中	二 中
12	1995	高槻V B C	摂津南クラブ	柳川中	八 中	二 中	九 中
13	1996	高槻V B C	清水小	柳川中	芝谷中	二 中	一 中
14	1997	山二クラブ	清水V B C	三 中	柳川中	九 中	柳川中
15	1998	清水V B C	K S Cくずは	一	一	二 中	十 中
16	1999	桜 丘	庄内西	一	一	二 中	三 中
17	2000	一	一	一	一	柳川中	芝谷中
18	2001	萱野東	清水V B C	一	一	九 中	柳川中
19	2002	清水V B C	摂 津	一	一	二 中	九 中
20	2003	摂津南	清水V B C	一	一	二 中	九 中
21	2004	清水V B C	摂津南	一	一	二 中	芝谷中
22	2005	箕 面	郡	一	一	二 中	三 中
23	2006	清水V B C (A)	高槻V B C (A)	一	一	九 中	二 中
24	2007	摂津南	高槻V B C (女子)	一	一	九 中	三 中
25	2008	一	一	一	一	九 中	三 中
26	2009	パンサーズ ジュニア	摂津南	一	一	九 中	一 中
27	2010	高槻V B C (男子)	清水V B C	一	一	九 中	一 中
28	2011	高槻V B C (女子)	高槻V B C (男子)	一	一	如是中	六 中
29	2012	高槻V B C (男子)	高槻V B C (女子)	一	一	如是・阿武山 (2校優勝)	
30	2013	高槻V B C (女子)	高槻V B C (男子)	一	一	阿武山中	如是中
31	2014	高槻V B C	たまさぶ ジュニア (A)	一	一	阿武山中	川西中
32	2015	たまさぶ ジュニア (女子)	清水V B C	一	一	三 中	四 中
33	2016	摂津南	清水V B C (A)	一	一	阿武山中	三 中
34	2017	たまさぶ ジュニア (男子)	清水V B C	一	一	阿武山中	三 中
35	2018	清水V B C	たまさぶ ジュニア (女子)	一	一	三 中	阿武山中
36	2019	太田ジュニアVBC	玉櫛スポーツVBC	一	一	阿武山中	八 中
37	2020	一	一	一	一	一	一
38	2021	清水V B C	高槻 ジンジャーズA	一	一	阿武野中	七 中
39	2022	清水V B C(A)	高槻さくら	一	一	阿武山中	三 中
40	2023	清水V B C(A)	高槻さくら	私立高槻	四 中	九 中	柳川中
41	2024	清水V B C(A)	高槻ジンジャーズ	合同チーム② (一中・二中・阿武野)	四 中	阿武野中	四 中